

ГОСТ 28996—91

МЕЖГОСУДАРСТВЕННЫЙ СТАНДАРТ

---

# ОБОРУДОВАНИЕ НЕФТЕПРОМЫСЛОВОЕ УСТЬЕВОЕ

ТЕРМИНЫ И ОПРЕДЕЛЕНИЯ

Издание официальное

БЗ 3—2004

ИПК ИЗДАТЕЛЬСТВО СТАНДАРТОВ  
Москва



**МЕЖГОСУДАРСТВЕННЫЙ СТАНДАРТ****ОБОРУДОВАНИЕ НЕФТЕПРОМЫСЛОВОЕ  
УСТЬЕВОЕ****Термины и определения**Oil-field wellhead equipment.  
Terms and definitions**ГОСТ  
28996—91**МКС 01.040.75  
75.180.10  
ОКСТУ 3601Дата введения **01.07.92**

Настоящий стандарт устанавливает термины и определения понятий в области устьевого нефтепромыслового оборудования нефтяных, газовых и прочих скважин.

Термины, установленные настоящим стандартом, обязательны для применения во всех видах документации и литературы в области нефтепромыслового оборудования, входящих в сферу работ по стандартизации и использующих результаты этой работы.

1. Для каждого понятия установлен один стандартизованный термин.

Недопустимые к применению термины-синонимы приведены в круглых скобках после стандартизованного термина и обозначены пометой «Ндп».

2. Заключенная в круглые скобки часть термина может быть опущена при использовании термина в документах по стандартизации.

Наличие квадратных скобок в терминологической статье означает, что в нее включены два (три, четыре и более) термина, имеющие общие терминологические элементы. В алфавитном указателе данные термины приведены отдельно с указанием номера одной статьи.

3. Приведенные определения можно, при необходимости, изменять, вводя в них производные признаки, раскрывая значения используемых в них терминов, указывая объекты, входящие в объем определяемого понятия. Изменения не должны нарушать объем и содержание понятий, определенных в данном стандарте.

В случае, когда в термине содержатся все необходимые и достаточные признаки понятия, определение не приводится, и вместо него ставится прочерк.

4. В стандарте приведены иноязычные эквиваленты стандартизованных терминов на английском языке.

5. В стандарте приведены алфавитные указатели терминов на русском и английском языках.

6. Термины и определения общетехнических понятий, необходимые для понимания текста стандарта, приведены в приложении 4.

7. Стандартизованные термины набраны полужирным шрифтом, недопустимые — курсивом.

8. В приложении 1 приведены иллюстрации.

9. Правила образования составных терминов приведены в приложении 2.

10. В приложении 3 приведены схемы классификации устьевого нефтепромыслового оборудования.

Издание официальное

Перепечатка воспрещена

© Издательство стандартов, 1991  
© ИПК Издательство стандартов, 2004

## ОСНОВНЫЕ ВИДЫ УСТЬЕВОГО ОБОРУДОВАНИЯ

<p>1 <b>устье</b> (<b>нефтепромысловое</b>) <b>оборудование</b> (Ндп. <i>оборудование устья; обвязка устья</i>): Техническое средство или совокупность технических средств, устанавливаемых на устье скважины нефтяной или газовой залежи при ее строительстве, эксплуатации или ремонте, предназначенных для выполнения одной или нескольких самостоятельных функций, связанных с герметизацией устья.</p>	wellhead equipment
<p><b>Примечание.</b> К устьевому оборудованию не относятся наземные манифолды и трубопроводы, присоединяемые к оборудованию после его установки на устье</p>	
<p>2 <b>устьевая обвязка</b>: Устьевое оборудование для обвязывания обсадных колонн и скважинных трубопроводов</p>	wellhead completion equipment
<p>3 <b>колонная (устьевая) обвязка</b> (Ндп. <i>оборудование обвязки обсадных колонн; колонная головка</i>): Часть устьевой обвязки, предназначенная для обвязывания двух и более обсадных колонн и контроля давления в заколонном и межколонном пространстве</p>	casing connections
<p>4 <b>двухколонная [трехколонная, четырехколонная, пятиколонная] обвязка</b>: —</p>	dual-string [three-string, four-string, five-string] connections
<p>5 <b>однокорпусная колонная обвязка</b>: Устьевая колонная обвязка, в которой обсадные колонны обвязаны в одном корпусе</p>	single-string connections
<p>6 <b>многокорпусная колонная обвязка</b>: Устьевая колонная обвязка, в которой колонны обвязаны в двух или более корпусах</p>	multiple-string connections
<p>7 (<b>устьевая</b>) <b>колонная головка</b> (Ндп. <i>обсадная головка</i>): Часть однокорпусной или многокорпусной колонной обвязки без запорных устройств на боковых отводах, содержащая трубодержатель и уплотнитель для одной обсадной колонны</p>	casing head
<p>8 <b>однофланцевая колонная головка</b> (Ндп. <i>нижняя колонная головка; двухрядная колонная головка</i>): Устьевая колонная головка с одним верхним присоединительным стволовым фланцем, устанавливаемая на обсадной колонне</p>	casing head housing
<p>9 <b>двухфланцевая колонная головка</b> (Ндп. <i>промежуточная колонная головка; однорядная колонная головка</i>): Устьевая колонная головка с двумя соосными присоединительными стволовыми фланцами, устанавливаемая на фланец устьевое оборудование</p>	casing spool
<p>10 <b>клиньевая колонная головка</b>: Устьевая колонная головка, в которой обвязываемая колонна закрепляется на клиньевом трубодержателе</p>	slip-type casing head
<p>11 <b>резьбовая колонная головка</b>: Устьевая колонная головка, в которой обвязываемая колонна закрепляется на резьбовом трубодержателе</p>	threaded casing head
<p>12 <b>превенторный блок</b> (Ндп. <i>превенторная установка; противовыбросовая обвязка</i>): Часть противовыбросового оборудования, включающая превенторы и соединяющие их детали, устанавливаемые на устье</p>	blowout preventer stack
<p>13 <b>превентор</b>: Устьевое оборудование, обеспечивающее перекрытие контактным управляемым уплотнителем стволового прохода.</p>	blowout preventer
<p><b>Примечание.</b> В стволовом проходе могут находиться неподвижные или движущиеся колонны труб или тросы</p>	
<p>14 <b>плащечный превентор</b> (Ндп. <i>поршневой превентор</i>): Превентор, уплотнитель которого выполнен из частей-плашек, перемещаемых перпендикулярно к продольной оси стволового прохода</p>	ram-type blowout preventer
<p>15 <b>кольцевой превентор</b> (Ндп. <i>универсальный превентор; автоматический превентор; армированный превентор</i>): Превентор, уплотнитель которого выполнен в виде кольца, концентричного стволовому проходу</p>	annular blowout preventer
<p>16 <b>одинарный превентор</b>: Превентор с одним уплотнителем</p>	single blowout preventer
<p>17 <b>двойной превентор</b> (Ндп. <i>сдвоенный превентор; спаренный превентор</i>): Превентор с двумя уплотнителями, каждый из которых имеет отдельный привод</p>	double blowout preventer
<p>18 <b>тройной превентор</b> (Ндп. <i>строенный превентор</i>): Превентор с тремя уплотнителями, каждый из которых имеет отдельный привод</p>	triple blowout preventer
<p>19 <b>ручной превентор</b>: Превентор с ручным приводом уплотнителя</p>	manual blowout preventer

20 <b>гидравлический превентор:</b> Превентор с гидравлическим приводом уплотнителя	hydraulic blowout preventer
21 <b>(устьевой) герметизатор</b> (Ндп. <i>прамывочная головка; уплотнительная головка</i> ): Устьевое оборудование, обеспечивающее перекрытие стволового прохода контактным нерегулируемым уплотнителем только с неподвижной или движущейся в нем колонной труб, имеющее, как правило, боковые отводы для присоединения наземного трубопровода или манифольда	wellhead seal
22 <b>безотводный (устьевой) герметизатор</b> (Ндп. <i>герметизирующая головка; противовыбросовая катушка; сальниковая катушка; обратный сальник; самоуплотняющаяся катушка</i> ): Устьевой герметизатор, не имеющий боковых отводов для присоединения наземных трубопроводов и манифольдов	stripper head
23 <b>роторный (устьевой) герметизатор</b> (Ндп. <i>вращающийся превентор</i> ): Устьевой герметизатор, уплотнитель которого имеет возможность вращения относительно корпуса	rotating head
24 <b>устьевая арматура</b> (Ндп. <i>арматура устья; устьевое оборудование; оборудование устья</i> ): Устьевое оборудование, обеспечивающее управление потоком скважинной среды в скважинном трубопроводе или трубопроводах и затрубном пространстве, а также обвязывание скважинного трубопровода или трубопроводов.	wellhead assembly
<b>Примечание.</b> В отдельных случаях скважинный трубопровод может закрепляться вне устьевой арматуры	
25 <b>фонтанная (устьевая) арматура:</b> Устьевая арматура фонтанной скважины.	flowing wellhead assembly
<b>Примечание.</b> В обоснованных случаях фонтанная арматура также устанавливается на скважинах других видов: газлифтных, контрольных.	
26 <b>нагнетательная (устьевая) арматура:</b> Устьевая арматура нагнетательной скважины	injection wellhead assembly
27 <b>насосная (устьевая) арматура</b> (Ндп. <i>арматура периодически фонтанирующих скважин</i> ): Устьевая арматура насосной скважины.	rumping wellhead assembly
<b>Примечание.</b> К насосной арматуре относится также устьевая арматура насосных скважин с избыточным давлением на устье	
28 <b>штангонасосная (устьевая) арматура</b> (Ндп. <i>глубиннонасосная арматура</i> ): Устьевая насосная арматура скважин, эксплуатируемых скважинным штанговым насосом	sucker-rod pumping wellhead assembly
29 <b>электронасосная (устьевая) арматура:</b> Устьевая насосная арматура скважин, эксплуатируемых скважинным электроприводным насосом	electric pumping wellhead assembly
30 <b>гидронасосная (устьевая) арматура:</b> Устьевая насосная арматура скважин, эксплуатируемых скважинным гидроприводным насосом	hydraulic pumping wellhead assembly
31 <b>одноствольная (устьевая) арматура</b> (Ндп. <i>арматура для однорядного подъемника</i> ): Устьевая арматура с одним стволовым проходом в устьевой елке	single completion wellhead assembly
32 <b>однорядная (одноствольная) арматура:</b> Устьевая одноствольная арматура, обеспечивающая подвешивание одного скважинного трубопровода	single completion single string wellhead assembly
33 <b>двухрядная (одноствольная) арматура</b> (Ндп. <i>арматура для двухрядного подъемника</i> ): Устьевая одноствольная арматура, обеспечивающая подвешивание двух концентричных скважинных трубопроводов, соосных стволовому проходу устьевой елки	single completion dual string wellhead assembly
34 <b>двухствольная (устьевая) арматура</b> (Ндп. <i>сдвоенная арматура; арматура для раздельной эксплуатации</i> ): Устьевая арматура, обеспечивающая подвешивание двух параллельных скважинных трубопроводов, соосных проходам двухствольной устьевой елки	dual completion wellhead assembly
35 <b>тройниковая (устьевая) арматура:</b> Устьевая арматура с тройниковой устьевой елкой	tee-type wellhead assembly
36 <b>крестовая (устьевая) арматура:</b> Устьевая арматура с крестовой устьевой елкой	cross-type wellhead assembly
37 <b>трубная обвязка</b> (Ндп. <i>основание трубной головки; пьедестал фонтанной арматуры</i> ): Часть устьевой обвязки, входящая в устьевую арматуру, обеспечивающая обвязывание одного или нескольких скважинных трубопроводов с обсадной колонной и между собой и возможность управления потоком скважинной среды в затрубном пространстве	tubing connections



#### С. 4 ГОСТ 28996—91

38 <b>одноствольная трубная обвязка:</b> Трубная обвязка, обеспечивающая обвязывание одного или нескольких концентричных скважинных трубопроводов	single completion tubing connections
39 <b>однорядная (одноствольная) трубная обвязка:</b> Одноствольная трубная обвязка, обеспечивающая обвязывание одного скважинного трубопровода	single completion single string tubing connections
40 <b>двухрядная (одноствольная) трубная обвязка:</b> Одноствольная трубная обвязка, обеспечивающая обвязывание двух концентричных скважинных трубопроводов	single completion dual string tubing connections
41 <b>двухствольная трубная обвязка:</b> Трубная обвязка, обеспечивающая обвязывание двух параллельных скважинных трубопроводов	dual completion tubing connections
42 <b>трубная головка:</b> Часть трубной обвязки без запорных устройств на боковых отводах корпуса, включающая трубодержатель и уплотнитель для одного или нескольких параллельных скважинных трубопроводов	tubing head
43 <b>одноствольная трубная головка:</b> Трубная головка, имеющая трубодержатель для одного скважинного трубопровода	single-completion tubing head
44 <b>двухствольная трубная головка:</b> Трубная головка, имеющая трубодержатель для двух параллельных скважинных трубопроводов	dual-completion tubing head
45 <b>клиньевая трубная головка:</b> Трубная головка с клиньевым трубодержателем	slip-type tubing head
46 <b>резьбовая трубная головка:</b> Трубная головка с резьбовым трубодержателем	threaded tubing head
47 <b>(устьевая) елка:</b> Часть устьевого арматуры, предназначенная для регулирования параметров потока скважинной среды в скважинном трубопроводе, а также распределения или смешивания потоков	Christmas Tree
48 <b>тройниковая (устьевая) елка:</b> Устьевая елка, боковые отводы которой соединены со стволовой частью с помощью тройников	tee-type Christmas tree
49 <b>крестовая (устьевая) елка:</b> Устьевая елка, боковые отводы которой соединены со стволовой частью с помощью крестовин	cross-type Christmas tree
50 <b>одноствольная (устьевая) елка:</b> Устьевая елка с одним стволовым проходом	single completion Christmas tree
51 <b>двухствольная (устьевая) елка:</b> Устьевая елка с двумя параллельными стволовыми проходами	dual completion Christmas tree
52 <b>фонтанная (устьевая) елка:</b> —	flowing well Christmas tree
53 <b>нагнетательная (устьевая) елка:</b> —	injection well Christmas tree
54 <b>насосная (устьевая) елка:</b> —	pumping well Christmas tree
55 <b>устьевой шлюз:</b> Устьевое оборудование, предназначенное для шлюзования скважинного оборудования при его спуске в скважину или подъеме из скважины на тресе, трубах или потоком скважинной среды	—
56 <b>тросовый (устьевой) шлюз</b> (Ндп. <i>лубрикатор; скважинный лубрикатор; лубрикаторная установка</i> ): Устьевой шлюз для оборудования, спускаемого в скважину на тресе	wellhead wireline equipment
57 <b>трубный (устьевой) шлюз:</b> Устьевой шлюз для оборудования, спускаемого в скважину на колонне труб или штанг	—
58 <b>(устьевой) оголовок:</b> (Ндп. <i>устьевая головка; промывочная головка</i> ): Устьевое оборудование, закрывающее верхний конец выступающей над устьем колонны труб, имеющее отводы для сообщения внутренней полости колонны труб с наземными трубопроводами	—
59 <b>бурильный (устьевой) оголовок:</b> Оголовок, устанавливаемый на бурильной колонне	—
60 <b>обсадный (устьевой) оголовок:</b> Оголовок, устанавливаемый на обсадной колонне	—
61 <b>трубный (устьевой) оголовок:</b> Оголовок, устанавливаемый на скважинном трубопроводе	—
62 <b>(устьевой) вертлюг:</b> Оголовок, предназначенный для подачи скважинной среды во вращающуюся колонну труб и, как правило, имеющий приспособления для ее подвешивания	hoisting swivel
63 <b>буровой (устьевой) вертлюг:</b> Вертлюг, используемый в составе буровой установки для подачи скважинной среды в колонну бурильных труб	hoisting drilling swivel

64 <b>трубный (устевой) вертлюг:</b> Вертлюг, предназначенный для подачи скважинной среды в колонну насосно-компрессорных труб	hoisting water swivel
65 <b>цементирующая головка:</b> Оголовок, имеющий съемную крышку для ввода в колонну труб цементирующих разделительных пробок	cementing head
66 <b>камерная цементирующая головка:</b> Цементирующая головка, имеющая устьевую камеру для предварительного размещения цементирующих разделительных пробок перед их вводом в колонку труб	chamber-type cementing head
67 <b>бурильная цементирующая головка:</b> Цементирующая головка, устанавливаемая на буровой колонне	cementing drilling head
68 <b>обсадная цементирующая головка:</b> Цементирующая головка, устанавливаемая на обсадной колонне	cementing casing head

### ПРИСПОСОБЛЕНИЕ УСТЬЕВОГО ОБОРУДОВАНИЯ

69 <b>устьевая камера:</b> Приспособление, предназначенное для размещения скважинного оборудования до спуска в скважину или после подъема	wellhead chamber
70 <b>устьевая крестовина:</b> Приспособление для установки устьевого оборудования или его части, имеющее боковые отводы для сообщения стволового прохода с наземными трубопроводами	wellhead cross connection
71 <b>уплотнительная катушка [фланец, крестовина]:</b> Часть трубной обвязки в виде фланцевой катушки [фланца, крестовины], обеспечивающая уплотнение затрубного пространства скважинного трубопровода с помощью контактного уплотнителя	pack-off spool flange, cross-connection
72 <b>переводник трубной головки:</b> Часть елки в виде фланцевой катушки или переводного фланца, с помощью которой она соединяется с трубной головкой.	tubing head adapter
<b>Примечание.</b> При расположении трубодержателя скважинного трубопровода в переводнике трубной головки он является также частью трубной обвязки	
73 <b>катушка-трубодержатель</b> (Ндп. катушка для подвески насосно-компрессорных труб; подвеска фонтанных труб; катушка с планшайбой): Часть трубной обвязки в виде фланцевой катушки с трубодержателем	tubing hanger spool
74 <b>фланец-трубодержатель</b> (Ндп. планшайба): Часть трубной обвязки в виде переводного фланца с трубодержателем	hanger flange
75 <b>крестовина-трубодержатель:</b> Часть трубной обвязки в виде устьевой крестовины, содержащая трубодержатель	—
76 <b>колонный фланец:</b> Приспособление для установки устьевого оборудования, конструктивно выполненное в виде фланца, присоединяемого к обсадной колонне	casing flange
77 <b>приварной колонный фланец:</b> Колонный фланец, присоединяемый к обсадной колонне путем сварки	welded casing flange
78 <b>резьбовой колонный фланец:</b> Колонный фланец, присоединяемый к обсадной колонне на резьбе	threaded casing flange
79 <b>клиньевой колонный фланец</b> (Ндп. клиньевая головка): Колонный фланец, присоединяемый к обсадной колонне с помощью клиньевого захвата	slip-type casing flange

### УЗЛЫ УСТЬЕВОГО ОБОРУДОВАНИЯ

80 <b>трубодержатель</b> (Ндп. трубная подвеска; подвеска фонтанных труб): Устройство для закрепления в устьевом оборудовании верхнего конца обсадной колонны или скважинного трубопровода	tubing and casing hanger
81 <b>клиньевой трубодержатель:</b> Трубодержатель для закрепления трубы на клиньевом захвате	slip-type tubing hanger
82 <b>резьбовой трубодержатель:</b> Трубодержатель для закрепления трубы на резьбе	threaded tubing hanger
83 <b>(устевой) уплотнитель:</b> Уплотнительное устройство устьевого оборудования, герметизирующее непосредственно по наружному диаметру трубу, трос или устьевой шток или перекрывающее стволовой проход	casing head pack-off

## С. 6 ГОСТ 28996—91

84 <b>контактный уплотнитель:</b> Уплотнитель, осуществляющий герметизацию за счет контакта сопрягаемых поверхностей	line wiper
85 <b>бесконтактный уплотнитель:</b> Уплотнитель, осуществляющий герметизацию при отсутствии контакта сопрягаемых поверхностей за счет наличия между ними вязкой среды, отводимой в дренажную систему	control head
86 <b>гидростатический уплотнитель:</b> Бесконтактный уплотнитель, вязкая среда в которой в виде пластичного смазочного материала подается извне	grease control head
87 <b>гидродинамический [газодинамический] уплотнитель:</b> Бесконтактный уплотнитель, в котором в качестве вязкой среды используется жидкая [газовая] скважинная среда	flow control head
88 <b>регулируемый уплотнитель:</b> Уплотнитель, в котором предусмотрена возможность регулирования утечек	packing nut
89 <b>нерегулируемый уплотнитель:</b> Уплотнитель, в котором не предусмотрена возможность регулирования утечек	—
90 <b>управляемый уплотнитель:</b> Регулируемый уплотнитель, в котором предусмотрена возможность регулирования в процессе работы	—
91 <b>неуправляемый уплотнитель:</b> Регулируемый уплотнитель, в котором не предусмотрена возможность регулирования в процессе работы	—
92 <b>устьевой сальник:</b> Контактный регулируемый неуправляемый уплотнитель	stuffing box

## АЛФАВИТНЫЙ УКАЗАТЕЛЬ ТЕРМИНОВ НА РУССКОМ ЯЗЫКЕ

арматура гидронасосная	30
<i>арматура глубиннонасосная</i>	28
арматура двухрядная	33
арматура двухствольная	34
<i>арматура для двухрядного подъемника</i>	33
<i>арматура для однорядного подъемника</i>	31
<i>арматура для раздельной эксплуатации</i>	34
арматура крестовая	36
арматура нагнетательная	26
арматура насосная	27
арматура однорядная	32
арматура одноствольная	31
<b>арматура одноствольная двухрядная</b>	33
<b>арматура одноствольная однорядная</b>	32
<i>арматура периодически фонтанирующих скважин</i>	27
<i>арматура сдвоенная</i>	34
арматура тройниковая	35
<b>арматура устьевая</b>	24
<b>арматура устьевая двухствольная</b>	34
<b>арматура устьевая гидронасосная</b>	30
<b>арматура устьевая крестовая</b>	36
<b>арматура устьевая нагнетательная</b>	26
<b>арматура устьевая насосная</b>	27
<b>арматура устьевая одноствольная</b>	31
<b>арматура устьевая тройниковая</b>	35
<b>арматура устьевая фонтанная</b>	25
<b>арматура устьевая штангонасосная</b>	28
<b>арматура устьевая электронасосная</b>	29
<i>арматура устья</i>	24
арматура фонтанная	25
арматура штангонасосная	28
арматура электронасосная	29
<b>блок превенторный</b>	12
вертлюг	62
вертлюг буровой	63
вертлюг трубный	64
<b>вертлюг устьевой</b>	62
<b>вертлюг устьевой буровой</b>	63
<b>вертлюг устьевой трубный</b>	64

герметизатор	21
герметизатор безотводный	22
герметизатор роторный	23
<b>герметизатор устьевого</b>	21
<b>герметизатор устьевого безотводный</b>	22
<b>герметизатор устьевого роторный</b>	23
<i>головка герметизирующая</i>	22
<i>головка клиньевая</i>	79
<i>головка колонная</i>	3
головка колонная	7
<i>головка колонная двухрядная</i>	8
<b>головка колонная двухфланцевая</b>	9
<b>головка колонная клиньевая</b>	10
<i>головка колонная нижняя</i>	8
<i>головка колонная однорядная</i>	9
<b>головка колонная однофланцевая</b>	8
<i>головка колонная промежуточная</i>	9
<b>головка колонная резьбовая</b>	11
<b>головка колонная устьевая</b>	7
головка обсадная	7
<i>головка промывочная</i>	21, 58
<b>головка трубная</b>	42
<b>головка трубная двухствольная</b>	44
<b>головка трубная клиньевая</b>	45
<b>головка трубная одноствольная</b>	43
<b>головка трубная резьбовая</b>	46
<i>головка уплотнительная</i>	21
<i>головка устьевая</i>	58
<b>головка цементировочная</b>	65
<b>головка цементировочная бурильная</b>	67
<b>головка цементировочная камерная</b>	66
<b>головка цементировочная обсадная</b>	68
елка	47
елка двухствольная	51
елка крестовая	49
елка нагнетательная	53
елка насосная	54
елка одноствольная	50
елка тройниковая	48
<b>елка устьевая</b>	47
<b>елка устьевая двухствольная</b>	51
<b>елка устьевая крестовая</b>	49
<b>елка устьевая нагнетательная</b>	53
<b>елка устьевая насосная</b>	54
<b>елка устьевая одноствольная</b>	50
<b>елка устьевая тройниковая</b>	48
<b>елка устьевая фонтанная</b>	52
елка фонтанная	52
<b>камера устьевая</b>	69
<i>катушка для подвески насосно-компрессорных труб</i>	73
<i>катушка противовибросовая</i>	22
<i>катушка сальниковая</i>	22
<i>катушка самоуплотняющаяся</i>	22
<i>катушка с планшайбой</i>	73
<b>катушка-трубодержатель</b>	73
<b>катушка уплотнительная</b>	71
<b>крестовина-трубодержатель</b>	75
<b>крестовина уплотнительная</b>	71
<b>крестовина устьевая</b>	70
<i>лубликатор</i>	56
<i>лубликатор скважинный</i>	56
<b>обвязка двухколонная</b>	4
обвязка колонная	3
<b>обвязка колонная многокорпусная</b>	6



## С. 8 ГОСТ 28996—91

<b>обвязка колонная однокорпусная</b>	5
<b>обвязка пятиколонная</b>	4
<i>обвязка противовыбросовая</i>	12
<b>обвязка трехколонная</b>	4
<b>обвязка трубная</b>	37
обвязка трубная двухрядная	40
<b>обвязка трубная двухствольная</b>	41
обвязка трубная однорядная	39
<b>обвязка трубная одноствольная</b>	38
<b>обвязка трубная одноствольная двухрядная</b>	40
<b>обвязка трубная одноствольная однорядная</b>	39
<b>обвязка устьевая</b>	2
<b>обвязка устьевая колонная</b>	3
<i>обвязка устья</i>	1
<b>обвязка четырехколонная</b>	4
<i>оборудование обвязки обсадных колонн</i>	3
<b>оборудование нефтепромысловое устьевое</b>	1
оборудование устьевое	1
<i>оборудование устьевое</i>	24
<i>оборудование устья</i>	1, 24
оголовок	58
оголовок бурильный	59
оголовок обсадный	60
оголовок трубный	61
<b>оголовок устьевой</b>	58
<b>оголовок устьевой бурильный</b>	59
<b>оголовок устьевой обсадный</b>	60
<b>оголовок устьевой трубный</b>	61
<i>основание трубной головки</i>	37
<b>переводник трубной головки</b>	72
<i>планшайба</i>	74
<i>подвеска трубная</i>	80
<i>подвеска фонтанных труб</i>	73, 80
<b>превентор</b>	13
<i>превентор автоматический</i>	15
<i>превентор армированный</i>	15
<i>превентор вращающийся</i>	23
<b>превентор гидравлический</b>	20
<b>превентор двойной</b>	17
<b>превентор кольцевой</b>	15
<b>превентор одинарный</b>	16
<b>превентор плашечный</b>	14
<i>превентор поршневой</i>	14
<b>превентор ручной</b>	19
<i>превентор сдвоенный</i>	17
<i>превентор спаренный</i>	17
<i>превентор строенный</i>	18
<b>превентор тройной</b>	18
<i>превентор универсальный</i>	15
<i>пьедестал фонтанной арматуры</i>	37
<i>сальник обратный</i>	22
<b>сальник устьевой</b>	92
<b>трубодержатель</b>	80
<b>трубодержатель клиневой</b>	81
<b>трубодержатель резьбовой</b>	82
уплотнитель	83
<b>уплотнитель бесконтактный</b>	85
<b>уплотнитель газодинамический</b>	87
<b>уплотнитель гидродинамический</b>	87
<b>уплотнитель гидростатический</b>	86
<b>уплотнитель контактный</b>	84
<b>уплотнитель нерегулируемый</b>	89
<b>уплотнитель неуправляемый</b>	91
<b>уплотнитель регулируемый</b>	88

уплотнитель управляемый	90
уплотнитель устьевого	83
установка лубрикаторная	56
установка превенторная	12
фланец колонный	76
фланец колонный клинцевой	79
фланец колонный приварной	77
фланец колонный резьбовой	78
фланец-трубодержатель	74
фланец уплотнительный	71
шлюз тросовый	56
шлюз трубный	57
шлюз устьевого	55
шлюз устьевого тросовый	56
шлюз устьевого трубный	57

## АЛФАВИТНЫЙ УКАЗАТЕЛЬ ТЕРМИНОВ НА АНГЛИЙСКОМ ЯЗЫКЕ

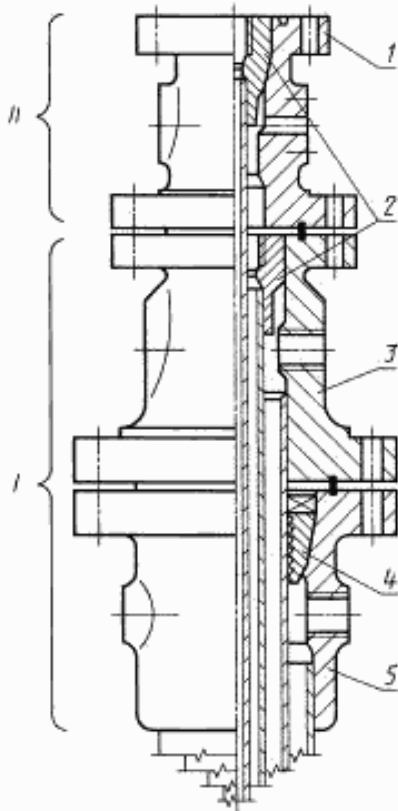
Annular blowout preventer	15
Blowout preventer	13
Blowout preventer stack	12
Casing connections	3
Casing flange	76
Casing head	7
Casing head housing	8
Casing head pack-off	83
Casing spool	9
Cementing casing head	68
Cementing drilling head	67
Cementing head	65
Chamber-type cementing head	66
Christmas tree	47
Control head	85
Cross-type Christmas tree	49
Cross-type wellhead assembly	36
Double blowout preventer	17
Dual completion Christmas tree	51
Dual completion tubing connections	41
Dual-completion tubing head	44
Dual-completion wellhead assembly	34
Dual-string connections	4
Electric pumping wellhead assembly	29
Five-string connections	4
Flow control head	87
Flowing well Christmas tree	52
Flowing wellhead assembly	25
Four-string connections	4
Grease control head	86
Hanger flange	74
Hoisting drilling swivel	63
Hoisting swivel	62
Hoisting water swivel	64
Hydraulic blowout preventer	20
Hydraulic pumping wellhead assembly	30
Injection well Christmas tree	53
Injection wellhead assembly	26
Line wiper	84
Manual blowout preventer	19
Multiple-string connections	6
Packing nut	88
Pack-off cross-connection	71
Pack-off flange	71
Pack-off spool	71
Pumping well Christmas tree	54

## C. 10 GOCT 28996—91

Pumping wellhead assembly	27
Ram-type blowout preventer	14
Rotating head	23
Single blowout preventer	16
Single completion Christmas tree	50
Single completion dual string tubing connections	40
Single completion dual string wellhead assembly	33
Single completion single string tubing connections	39
Single completion single string wellhead assembly	32
Single completion tubing connections	38
Single completion tubing head	43
Single completion wellhead assembly	31
Single-string connections	5
Slip-type casing flange	79
Slip-type casing head	10
Slip-type tubing hanger	81
Slip-type tubing head	45
Stripper head	22
Stuffing box	92
Susker-rod pumping wellhead assembly	28
Tee-type Christmas tree	48
Tee-type wellhead assembly	35
Threaded casing flange	78
Threaded casing head	11
Threaded tubing hanger	82
Threaded tubing head	46
Three-string connections	4
Triple blowout preventer	18
Tubing and casing hanger	80
Tubing connections	37
Tubing hanger spool	73
Tubing head	42
Tubing head adapter	72
Welded casing flange	77
Wellhead assembly	24
Wellhead chamber	69
Wellhead completion equipment	2
Wellhead cross-connection	70
Wellhead equipment	1
Wellhead seal	21
Wellhead wireline equipment	56

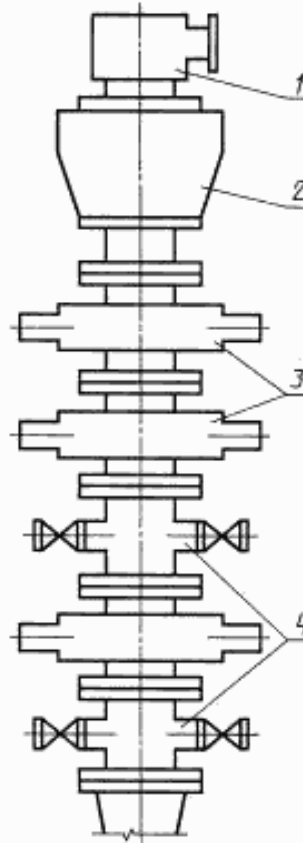
## ИЛЛЮСТРАЦИИ К ТЕРМИНАМ

Устьевая обвязка (2)



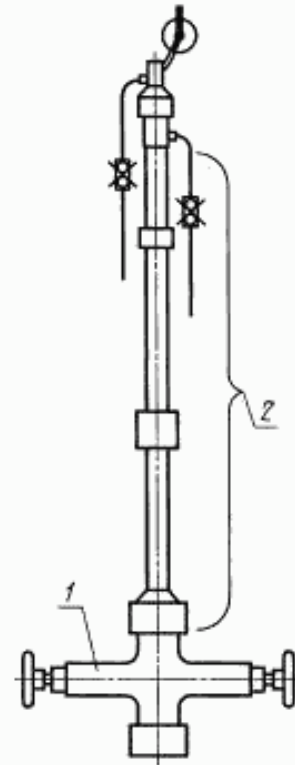
- I — колонная обвязка; II — трубная обвязка; 1 — трубная головка (42);  
 2 — резьбовой трубодержатель (82);  
 3 — двухфланцевая колонная головка (9);  
 4 — клинчатый трубодержатель (81);  
 5 — однофланцевая колонная головка (8)

Превенторный блок (12)



- 1 — устьевой герметизатор (21);  
 2 — кольцевой превентор (15);  
 3 — плашечный превентор (14);  
 4 — устьевая крестовина (70)

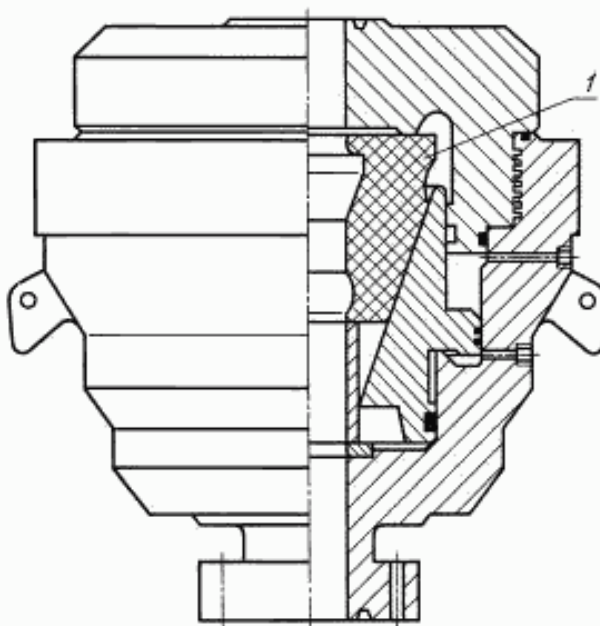
Тросовый устьевой шлюз (55)



- 1 — плашечный превентор (14);  
 2 — устьевая камера (69)

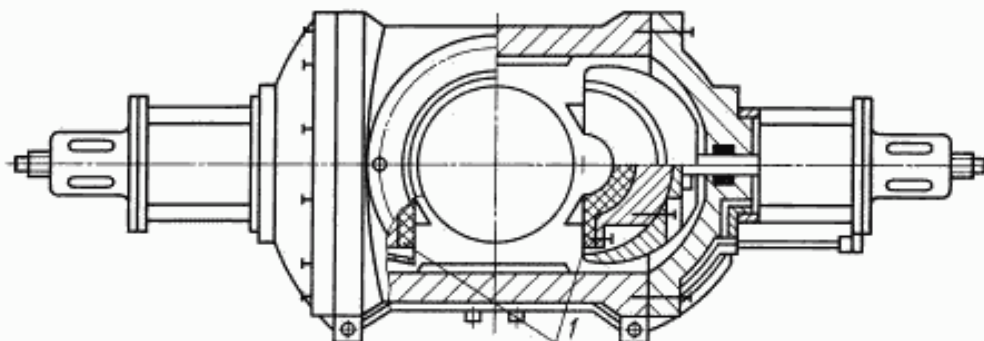


Кольцевой превентор (15)



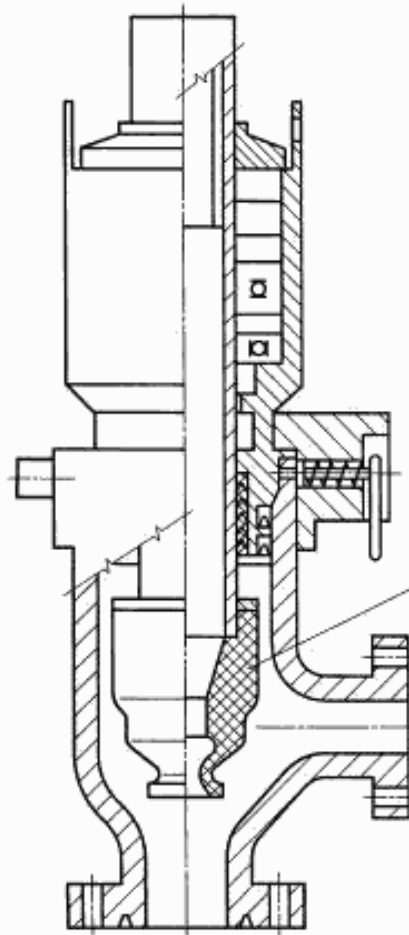
1 — управляемый контактный уплотнитель (82, 86)

Плащечный превентор (14)



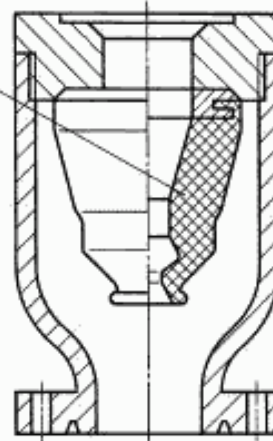
1 — управляемый контактный уплотнитель (плашки) (84, 88)

Роторный устьевой герметизатор (23)



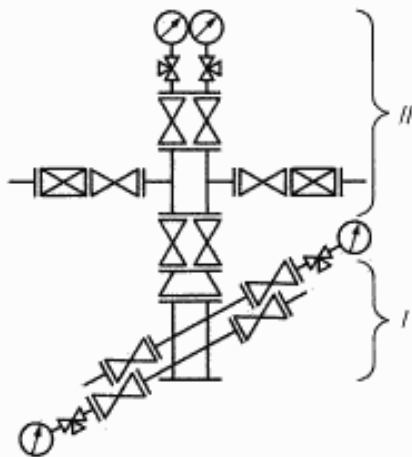
1 — нерегулируемый контактный уплотнитель (84, 89)

Безотводный устьевой герметизатор (22)



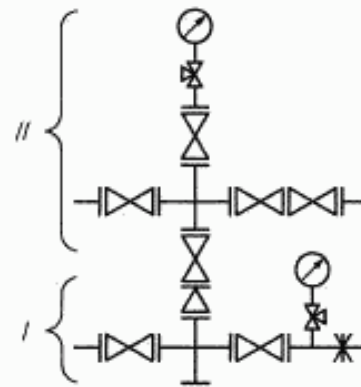
1 — нерегулируемый контактный уплотнитель (84, 89)

Тройниковая двухствольная фонтанная арматура (34, 35)



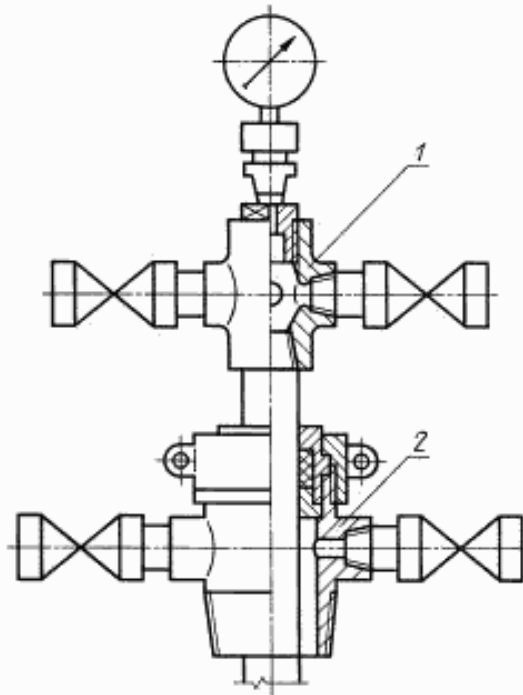
I — трубная обвязка; II — елка

Крестовая одноствольная нагнетательная арматура (26, 31, 36)



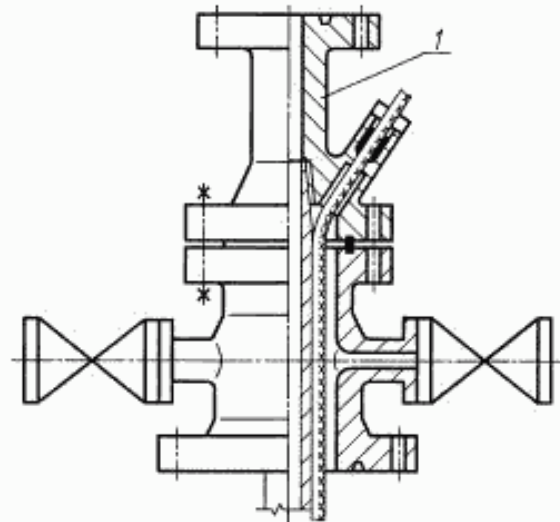
I — трубная обвязка; II — елка

Устьевая арматура (24)  
(без подвешивания скважинного трубопровода)



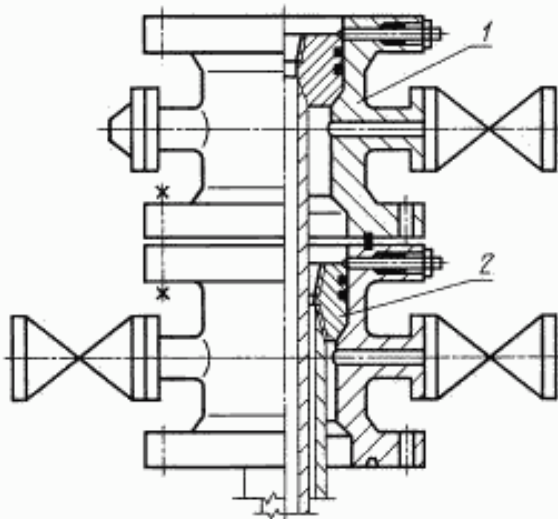
1 — трубный оголовок (61);  
2 — уплотнительная крестовина (71)

Одноствольная трубная обвязка (38)



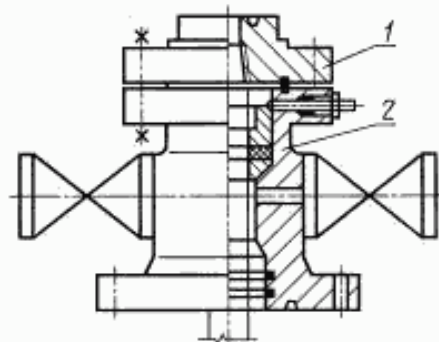
1 — катушка-трубодержатель (73)

Двухрядная одноствольная трубная обвязка (40)



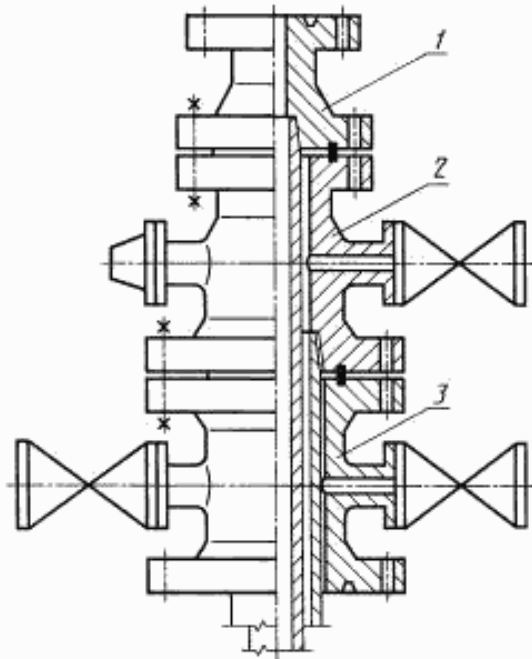
1 — трубная головка (42);  
2 — резьбовой трубодержатель (82)

Однорядная одноствольная трубная обвязка (39)



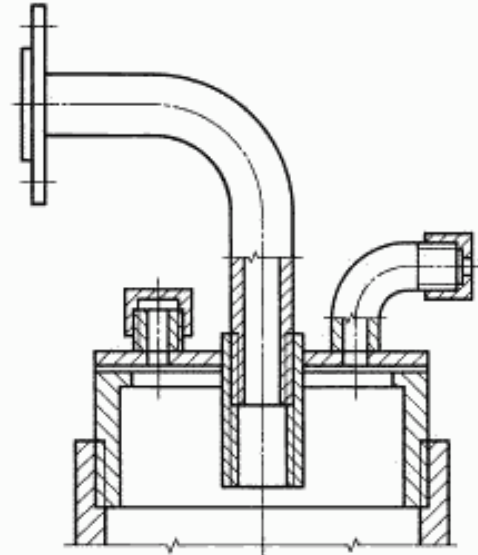
1 — фланец-трубодержатель (74);  
2 — уплотнительная крестовина (71)

## Двухрядная одноствольная трубная обвязка (40)

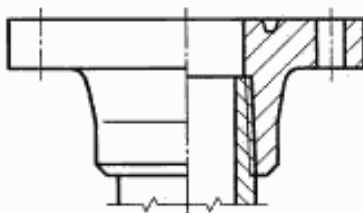


- 1 — катушка-трубодержатель (73);  
 2 — крестовина-трубодержатель (75);  
 3 — устьевая крестовина (70)

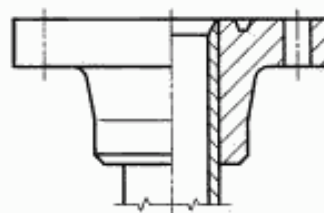
## Устьевой оголовок (58)



## Приварной колонный фланец (77)

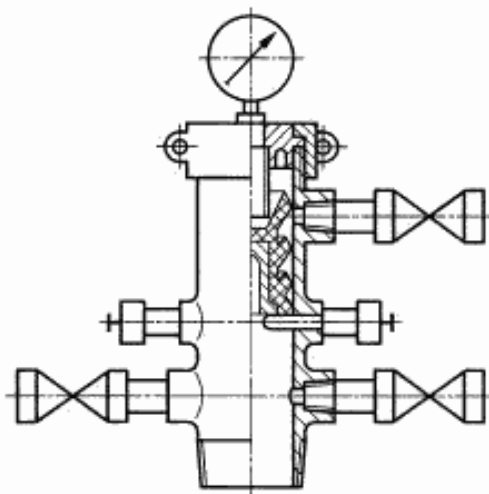


## Резьбовой колонный фланец (78)

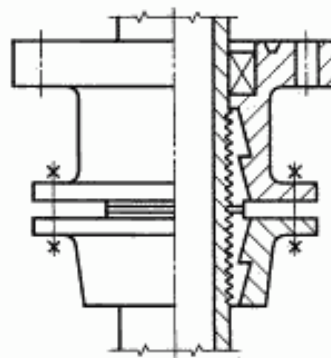




Камерная цементировочная головка (66)



Клиньевой колонный фланец (79)



**ПРАВИЛА ОБРАЗОВАНИЯ СОСТАВНЫХ ТЕРМИНОВ**

1. Для характеристики устьевого оборудования по различным признакам допускается применять комбинации терминов, установленных в стандарте, например «тройниковая фонтанная устьевая арматура».
2. Термины могут содержать дополнительные терминологические элементы, отражающие область применения оборудования, например «трубодержатель колонной головки», «регулируемый уплотнитель устьевого шлюза», «превентор противовыбросового оборудования».
3. Для характеристики устьевого оборудования, включающего составные части разных видов, выделяемых по одному признаку, допускается применять определение «комбинированный». Например, многокорпусная колонная обвязка, включающая резьбовую и клиньевую колонные головки, — «комбинированная колонная обвязка».
4. При необходимости уточнения термина в зависимости от количества аналогичных составных частей устьевого оборудования допускается вводить термины, учитывающие это обстоятельство. Например наряду с термином «двухствольная елка», может применяться термин «трехствольная елка»; наряду с термином «многокорпусная колонная обвязка» может применяться термин «четырекорпусная колонная обвязка» и т. д.

## СХЕМЫ КЛАССИФИКАЦИИ УСТЬЕВОГО НЕФТЕПРОМЫСЛОВОГО ОБОРУДОВАНИЯ

Схема 1

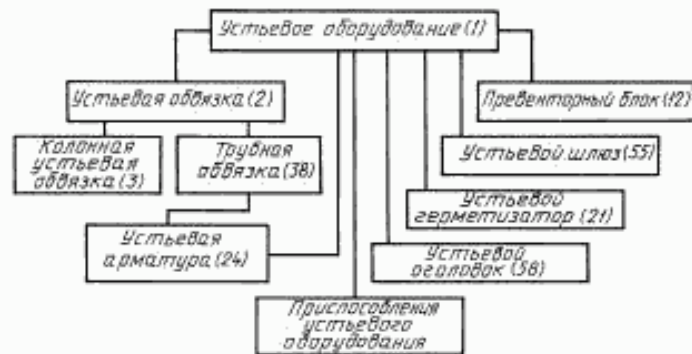


Схема 2



Схема 3

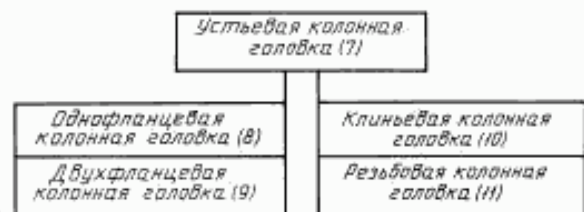


Схема 4



Схема 5



Схема 6

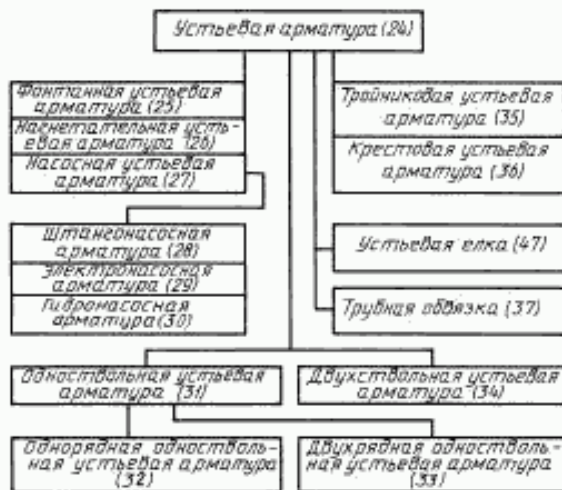


Схема 7

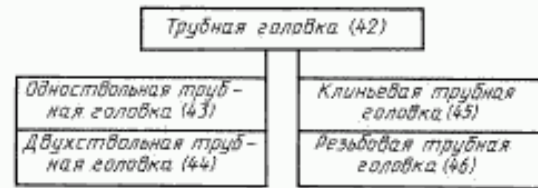


Схема 8



Схема 9

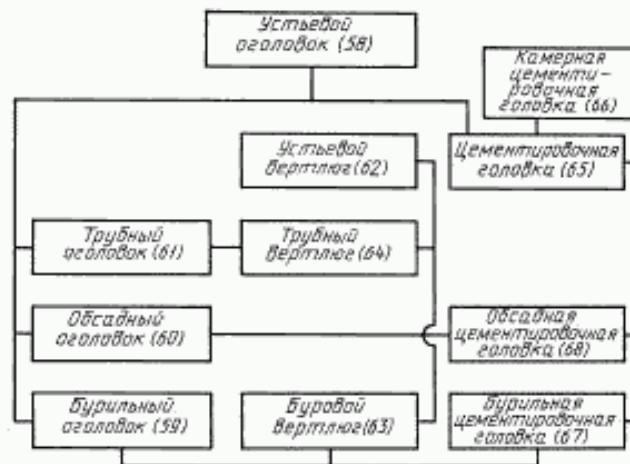


Схема 10

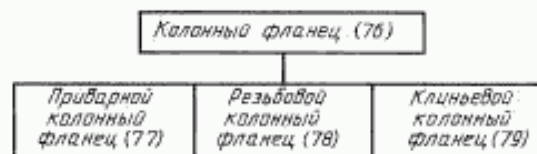


Схема 11





## ТЕРМИНЫ, ИСПОЛЬЗОВАННЫЕ В ОПРЕДЕЛЕНИЯХ

1 **нефтепромысловое оборудование**: Совокупность технических средств, используемых в процессе всего периода разработки нефтяных и газовых месторождений, начиная от разведки вплоть до завершения их разработки

2 **устье скважины**: Входное отверстие ствола скважины

3 **фонтанная [насосная; нагнетательная; газлифтная; контрольная] скважина**: Скважина нефтяной или газовой залежи, оснащенная фонтанным [насосным; нагнетательным; газлифтным; контрольно-измерительным] оборудованием

4 **скважинная среда**: Жидкость, газ или их смеси, находящиеся или циркулирующие в скважине между забоем и устьем

5 **скважинный трубопровод**: Подвешенная в устьевом оборудовании колонна насосно-компрессорных труб, предназначенная для направления потока скважинной среды от устья к забою или от забоя к устью

6 **скважинное оборудование**: Оборудование, приборы, инструменты, приспособления, предназначенные для использования в скважине

7 **противовыбросовое оборудование**: Комплекс оборудования, предназначенный для герметизации устья нефтяных и газовых скважин в процессе их строительства или ремонта с целью обеспечения безопасного ведения работ, предупреждения выбросов и открытых фонтанов, охраны недр и окружающей среды.

**Примечание.** Противовыбросовое оборудование включает устьевое оборудование, манифольд, систему управления

8 **шлюзование (скважинного оборудования)**: Перемещение скважинного оборудования между атмосферой и скважиной, имеющей избыточное давление на устье, через устьевую камеру, попеременно сообщаемую со скважиной или атмосферой

9 **трос**: Непрерывное гибкое тяговое изделие в виде проволоки, каната или тросоносущего кабеля

10 **стволовой проход**: Соосное скважине или скважинному трубопроводу проходное отверстие устьевое оборудование

11 **обвязывание (устья)**: Соединение обсадных колонн и (или) скважинных трубопроводов между собой через корпусные детали устьевое оборудование, в которых закрепляются и уплотняются верхние концы колонн труб, а также обеспечивается возможность контроля давления в пространстве между ними

12 **манифольд**: Система трубопроводов с необходимой запорной регулирующей и обратной арматурой, собранная по схеме, определяемой конкретным технологическим процессом

13 **фланец**: Часть фланцевого или хомутового соединения в виде уплотняемого кольцевого бурта или диска, соединяемая с аналогичной деталью с помощью соответственно крепежных изделий или разъемного хомута

14 **стволовой фланец**: Присоединительный фланец стволового прохода устьевое оборудование

15 **фланцевая катушка**: Соединительное приспособление с одноразмерными или разноразмерными фланцами на концах

**ИНФОРМАЦИОННЫЕ ДАННЫЕ**

- 1. РАЗРАБОТАН И ВНЕСЕН** Министерством тяжелого машиностроения СССР
- 2. УТВЕРЖДЕН И ВВЕДЕН В ДЕЙСТВИЕ** Постановлением Государственного комитета СССР по управлению качеством продукции и стандартам от 29.04.91 № 617
- 3. ВВЕДЕН ВПЕРВЫЕ**
- 4. ПЕРЕИЗДАНИЕ.** Август 2004 г.

Редактор *В.И. Койсов*  
Технический редактор *И.С. Гришанова*  
Корректор *В.И. Кануркина*  
Компьютерная верстка *С.В. Рябовой*

Изд. лиц. № 02354 от 14.07.2000. Сдано в набор 26.08.2004. Подписано в печать 08.10.2004. Усл.печ.л. 2,79. Уч.-издл. 2,30.  
Тираж 64 экз. С 4147. Зак. 882.

---

ИПК Издательство стандартов, 107076 Москва, Колодезный пер., 14.  
<http://www.standards.ru> e-mail: [info@standards.ru](mailto:info@standards.ru)

Набрано в Издательстве на ПЭВМ

Отпечатано в филиале ИПК Издательство стандартов — тип. "Московский печатник", 105062 Москва, Лялин пер., 6.  
Плр № 080102